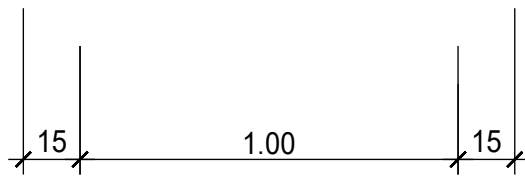
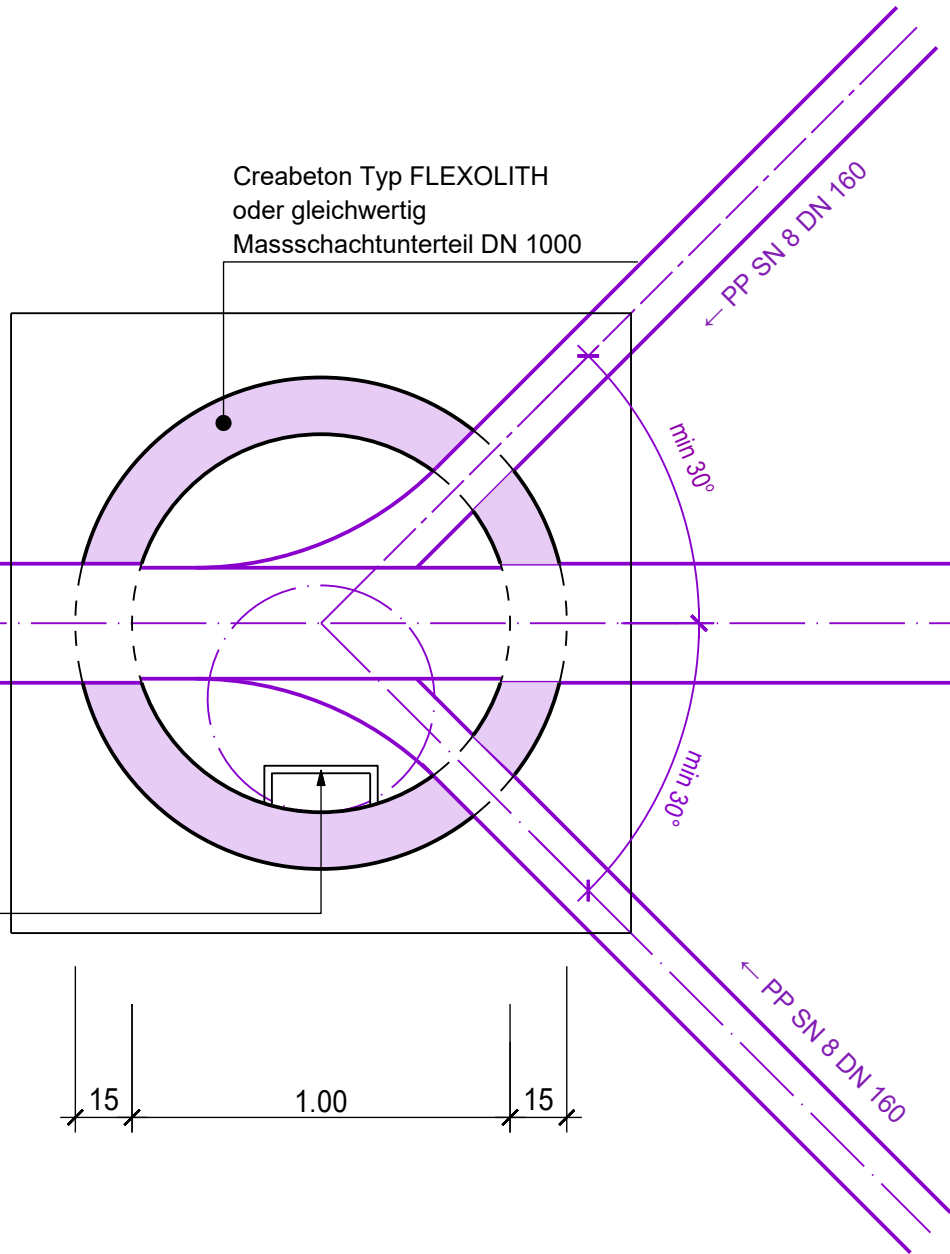


Creabeton Typ FLEXOLITH
oder gleichwertig
Massschachtunterteil DN 1000

PP SN 8 oder höher DN variabel

Schachtleiter CrN - Stahl
inklusive Einstiegshilfe Typ Häni
Metallbau, Grenchen oder
gleichwertig L = var.



Kanalisation

Fertigelementschacht

Flexolith DN 1000 Grundriss

Masstab	Erstellt	Gez.	Gep.	Normblatt
1:20	11.05.2022	SAG	KID	4 - 01